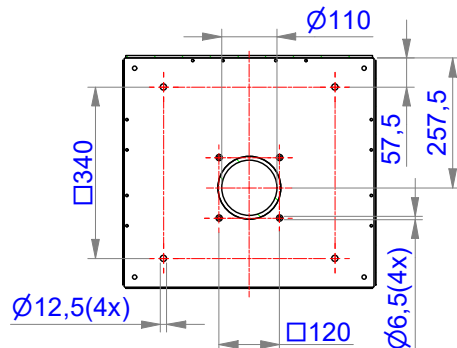


A-A (1 : 15)



AM.PROJECTIE	SCHAAL: 1 : 26	GET: N. Vogelzang	MAT:
	DATE: 23-3-2023	PROJECT:	OPMERKING:
	MAATEENH: MM	TOL. (tenzij anders vermeld): ± 0.5	
Ferlin		FGB 10-2	
Rudolf Dieselstraat 15A Nijverdal, 7442 DR Nederland		Tel: +31 (0)548 745 370 Info@ferlin.nl	A4
ALL RIGHTS RESERVED FERLIN TRADING B.V.		TEK.NR.:	FGB 10-2
		BLAD: 1 VAN 1	REVISIE: 5-1-2023