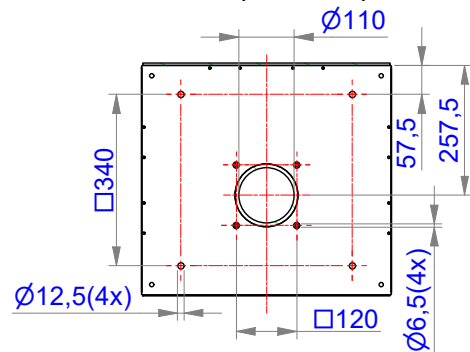


A-A ( 1 : 15 )



AM.PROJECTIE	SCHAAL: 1 : 26	GET: Jonker	MAT:
	DATUM: 5-1-2023	PROJECT:	OPMERKING:
	MAATEENH: MM	TOL. (tenzij anders vermeld): ± 0.5	
<b>Ferlin</b>		<b>FGB 10-5</b>	
Galileistraat 29 Tel: +31 (0)523 613439 7701 SK Dedemsvaart Info@ferlin.nl		<b>A4</b>	TEK.NR.: <b>FGB 10-5</b>
ALL RIGHTS RESERVED FERLIN TRADING B.V.			BLAD: 1 VAN 1 <b>REVISIE: 5-1-2023</b>